

Uygulama Alanları

- Makine Ekipmanları
- Ölçüm ve kontrol teknolojisi
- Hidrolik ve pnömatik
- Pompalar ve kompresörler

Genel uygulamalar için kullanılan SRS-P serisi basınç transmitteri, piezorezistif ölçüm prensibi ile yüksek performans, kalite ve rekabetçi fiyatı bir arada sunar.

Paslanmaz gövde yapısı ve %0,5 doğruluk ile uzun ömürlü ve yüksek hassasiyetli ölçüm yapmaya imkân sağlar.

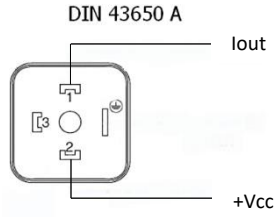


Teknik Özellikler

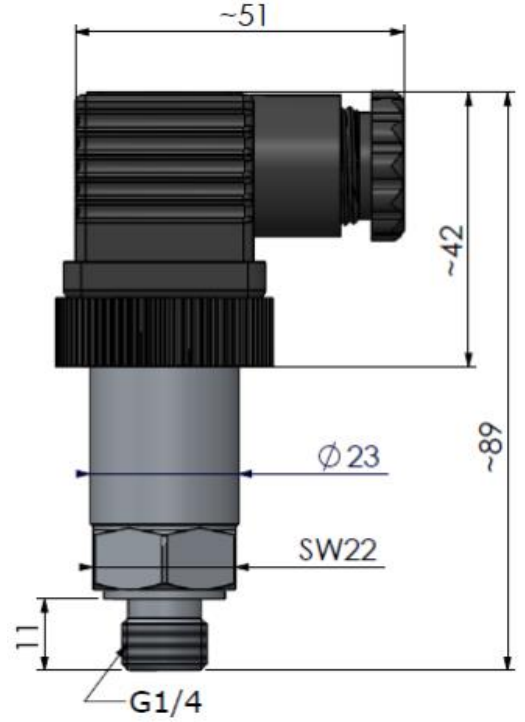
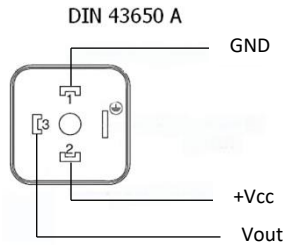
Ölçüm Aralıkları	0...100mbar ile 0...600bar arasında modeller (Opsiyon: Özel basınç aralıkları)
Ölçüm Prensibi	Piezorezistif
Besleme Voltajı	12..30VDC
Çıkış Sinyali	4...20mA / 0...10V (Opsiyon: 0...5V / 1...5V / 1...6V / Ratiometrik 0,5...4,5V)
Mekanik Bağlantı	G1/4 – (Opsiyon: G1/2-NPT-7/16 UNF)
Elektriksel Bağlantı	DIN 43650-A / (Opsiyon: M12 4 pin / Kablo Çıkışlı)
Çalışma Sıcaklığı	-40...+85 °C
Depolama Sıcaklığı	-40...+125 °C
Gövde Materyali	304 Paslanmaz / (Opsiyon: SS316)
Doğruluk	±%0,5 F.S @25° C
Uzun Süreli Kararlılık	±%0,3 F.S/Yıl
Koruma Sınıfı	IP65 / DIN 43650 soket ile IP67 / M12 soketli modeller için (Presli kablo ile kullanılması durumunda)
Net Ağırlık	65~150g
Vibrasyon	≤20g, 25Hz ≤ 2kHz ≤ IEC 60068-2-6 ≤7.5 grms, 5Hz ≤ 1kHz ≤ IEC 60068-2-64
Elektromanyetik Uyumluluk	EC 61000-4-5 1
Statik Elektrik	IEC 61000-4-2 2
Gerilim Direnci	500V/AC 1min
İzolasyon Direnci	100MΩ/250VDC

Versiyon 1: Mekanik Ölçüler ve Elektriksel Bağlantı

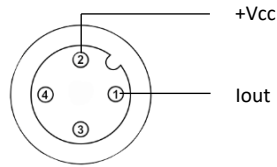
Elektrik Bağlantısı (mA)	
Pin No	2 Kablo Bağlantı
1	4...20mA Çıkış
2	+ Vcc



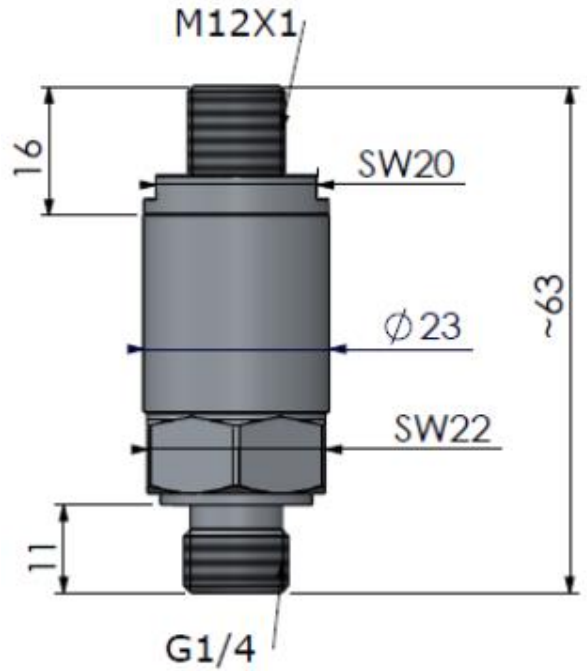
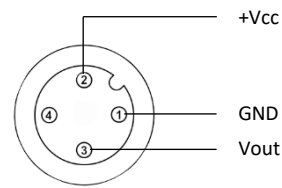
Elektrik Bağlantısı (V)	
Pin No	3 Kablo Bağlantı
1	GND
2	+ Vcc
3	Voltaj Çıkış



Elektrik Bağlantısı (mA)	
Pin No	2 Kablo Bağlantı
1	4...20mA Çıkış
2	+ Vcc

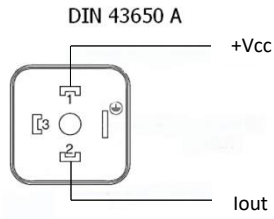


Elektrik Bağlantısı (V)	
Pin No	3 Kablo Bağlantı
1	GND
2	+ Vcc
3	Voltaj Çıkış



Versiyon 2: Mekanik Ölçüler ve Elektriksel Bağlantı

Elektrik Bağlantısı (mA)	
Pin No	2 Kablo Bağlantı
1	+ Vcc
2	4...20mA Çıkış



Elektrik Bağlantısı (V)	
Pin No	3 Kablo Bağlantı
1	+ Vcc
2	GND
3	Voltaj Çıkış

