

Elimko

E-KC-100 SERİSİ

KAFA TİPİ SICAKLIK
ÇEVİRİCİ



■ CİHAZIN TANIMI

E-KC-100 Serisi kafa tipi sıcaklık çeviriciler, mikrokontrolör kullanılarak tasarlanmış, plastik silindir içerisinde, termokupl veya rezistans termometre kafası içine yerleştirilebilen elektronik ünitelerdir. Endüstrinin her alanında termokupl ve rezistans termometre değerlerini standart 4-20 mA akım sinyaline çevirirler.

Çeviricinin konfigürasyonu, PC üzerinden USB ara yüzü kullanılarak herhangi bir beslemeye ihtiyaç duymadan E-PK700-I2 bağlantı kablosu ile PC'ye bağlanıp, PC'ye yüklenen E-Y-KC-100-V2 yazılımı ile istenilen şekilde kullanıcı tarafından kolaylıkla configure edilebilir.

CE

- 2006/95/EC Alçak Gerilim Direktifinin şartları, TS EN 61010-1 standardına uygunluk ile sağlanmıştır. (Kirlenme derecesi 2)
- 2004/108/EC Elektromanyetik Uyumluluk Direktifinin şartları, TS EN 61326 standardına uygunluk ile sağlanmıştır.

■ TEKNİK ÖZELLİKLERİ

Doğruluk Sınıfı	0.5
A/S Çevirici	16 bit
S/A Çevirici	12 bit
Çalışma Ortam Sıc.	-10°C ... 55°C
Depolama Sıcaklığı	-25°C ... 65°C
Çalışma Gerilimi	10-30 V DC
Çıkış	4-20 mA / 20-4 mA
Sensörler	Termokupl: B, E, J, K, L, N, R, S, T, U Rezistans Termometre: Pt-100
Bellek	EEPROM max. 10 ⁵ yazma
Ağırlık	30 gr

STANDART ÇALIŞMA ARALIKLARI

Girişler	Min.	Max.
Tip-B	60°C	1800°C
Tip-E	-200°C	840°C
Tip-J	-200°C	1100°C
Tip-K	-200°C	1300°C
Tip-L	-200°C	900°C
Tip-N	-200°C	1300°C
Tip-R	-40°C	1760°C
Tip-S	-40°C	1760°C
Tip-T	-200°C	400°C
Tip-U	-200°C	600°C
Pt-100	-200°C	840°C

STANDART TİP CİHAZLAR

E-KC-100 Serisi Kafa Tipi Üiversal Gelişmiş Sıcaklık Çevirici

E-KC-100 -W

Standart Özellikleri

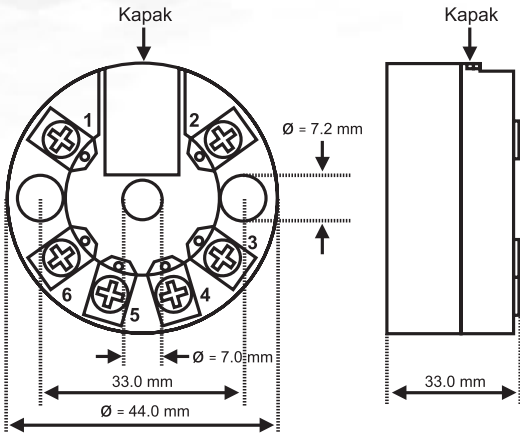
Kullanıcı tarafından programlanabilir.

Giriş

Standart	0
İzoleli	1

* E-KC-100 Serisi Kafa Tipi Üiversal Gelişmiş Sıcaklık Çevirici birimlerin giriş-çıkışlarını programlamak istediğinizde PK-700-12 PC programlama kiti gerekmektedir.

CİHAZ EBATLARI



BAĞLANTI

